

Mechanische Druckanzeiger (Gehäuse Ø 52mm)

Durchlichtausführung VDO cockpit vision

Beschreibung:

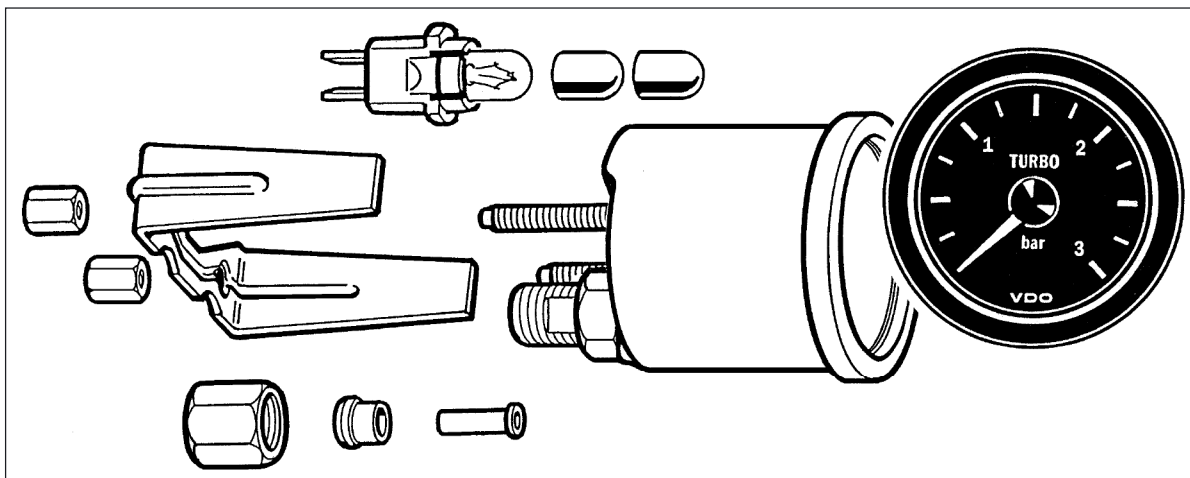
Analoge Anzeige von Drücken verschiedener Medien über ein Röhrenfeder-System

Mechanical Pressure Gauges (Housing Dia., 52mm)

Backlight Type VDO cockpit vision

Description:

Analog indication of the pressures of various fluids by a bourdon tube system.



Ausführung:

Frontring:	schwarz, Flachausführung
Deckglas:	entspiegelt
Einlegering:	schwarz
Zifferblatt:	Durchlicht
Aufdruck:	Grund schwarz Skala, Ziffern und Symbol weiß
Zeiger:	Durchlicht, rot
Gehäuse:	St, verzinkt und chromatiert
Befestigung:	Bügel, St, verzinkt und chromatiert
Beleuchtung:	farblos
variabel:	grüne oder rote Farbkappe
Anschlüsse:	Flachstecker 6,3 x 0,8mm
Anschlussstutzen: M12 x 1,5	
Anschussteile für Druckschlauch (Außen Ø 6mm, Innen Ø 4mm) oder für Kupferrohrleitung (Ø 6 x 1mm):	
1x	Hülse für Druckschlauch
1x	Klemmnippel
1x	Überwurfmutter M12 x 1,5

Design:

Bezel:	black, rectangular version
Lens:	nonreflective
Deflector:	black
Dial:	backlighting
Dialgraphics:	black background with white characters
Pointer:	translucent backlighting, red
Housing:	steel, zinc-plated and chromatiert
Mounting:	bracket, steel, zinc-plated and chromatiert
Illumination:	clear
variable:	green or red colour cap
Connections:	blade connectors 6.3 x 0.8mm
Fitting:	M12 x 1.5
Connection parts for pressure tube (outside dia., 6mm, inside dia., 4mm) or for copper pipe line (dia. 6 x 1mm):	
1x	Sleeve for pressure tube
1x	Clamp on termination
1x	Union nut M12 x 1.5

Mechanische Druckanzeiger / Mechanical Pressure Gauges

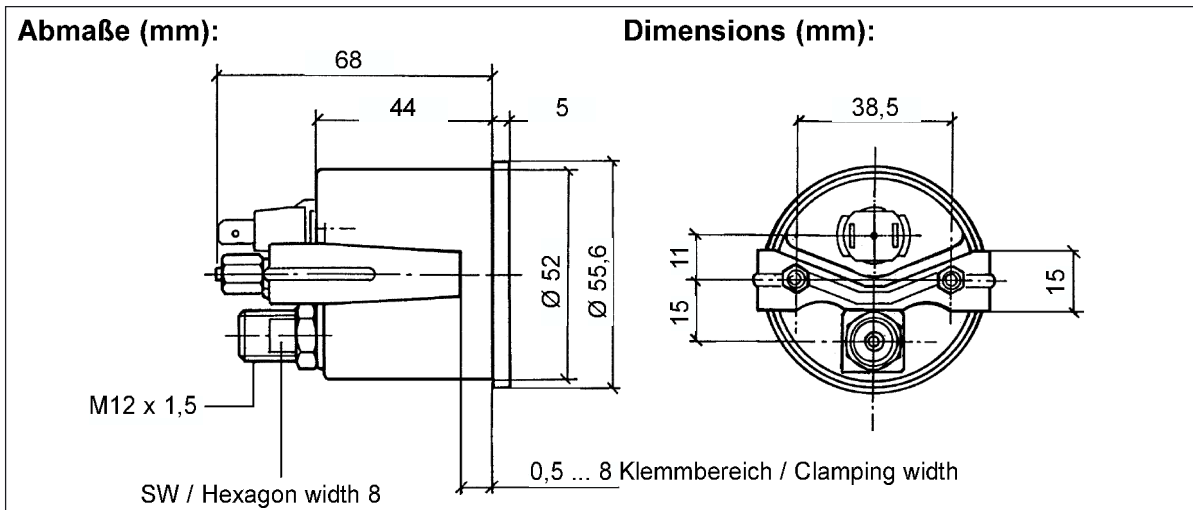
Durchlichtausführung / Backlight Type VDO cockpit vision

Technische Daten:

Betriebstemperatur: - 30°C bis + 85°C
 Schutzart: IP64 DIN 40050 frontseitig
 Nennlage: NL 0 bis NL 90, DIN 16257
 Schwingungsfestigkeit:
 max. 1g eff., 25Hz bis 500Hz
 Dauer 8 Std., f: 1 Oktave/Min.
 Anzeigetoleranz:
 ± 4% auf die letzten 2/3 vom Anzeige-
 bereich
 Glühlampe: 12V 2W
 oder 24V 2W (Option)

Technical Data:

Operating temperature: - 30°C to + 85°C
 Protection: IP64 DIN 40050 from the front
 Nominal position: NL 0 to NL 90, DIN 16257
 Vibration resistance:
 1g eff. max., 25Hz to 500Hz
 duration 8 h, f: 1 octave/min.
 Indication accuracy:
 ± 4% of the full range for the last 2/3
 of the scale
 Light bulb: 12V 2W
 or 24V 2W (option)



Geräteübersicht

Instruments Survey

Messbereich Measuring Range	Zifferblattaufdruck Dialgraphics		Ausführung Version	Bestell-Nr. Order No.
0 ... 3 bar	TURBO bar		mit Beleuchtung with illumination 12V	150-015-001K